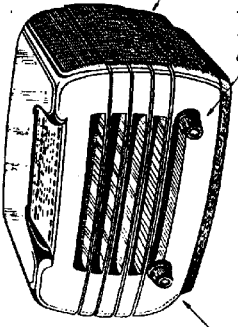


BF 181U-183U



①

Aspect extérieur des récepteurs BF181U et BF183U (1), vue arrière du récepteur BF181U (2) et celle du récepteur BF183U (3).

tous-courants à quatre lampes et une valve, utilisant les tubes Rimlock de la série U.
L'ensemble des bobinages et leur commutation est d'une remarquable simplicité.

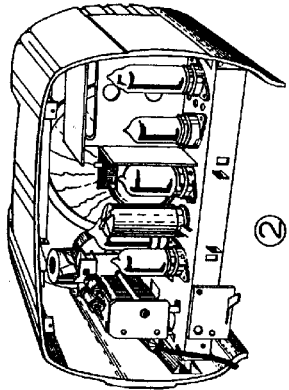
Pour le circuit d'entrée, le primaire d'antenne est commun aux deux gammes, tandis que pour le circuit de grille le passage de G.O. à P.O. se fait simplement par court-circuit de la portion S_2 du bobinage, à l'aide d'un contact mobile réuni à la base de l'enroulement S_2 . Dans la position G.O., le même contact, tournant dans le sens de la flèche, met en circuit l'ajustable C_2 qui constitue le trimmer d'accord G.O.

En P.O. le trimmer d'accord (C_2) est celui du CV correspondant (C_2). Mais le comble de simplicité est l'oscillateur P.O. - G.O. qui ne comporte qu'un seul enroulement accordé de réaction (S_3) et un seul enroulement à G.O. se fait en introduisant, en parallèle sur S_3 , un condensateur supplémentaire de 390 pF (C_3). Le seul inconvénient de ce système consiste à réduire l'étendue de la gamme G.O. couverte, qui restreignant suffisamment pour la réception des émissions incassantes telles que Luxembourg et Droitwich.

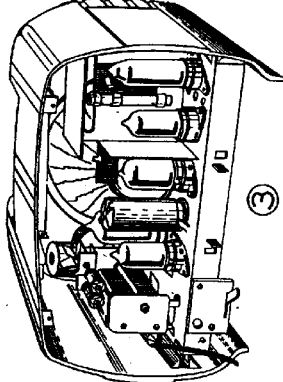
Le CV d'oscillateur (C_2) comporte également un trimmer ajustable (C_2).

Le montage de la changeuse de fréquence UCH41 est classique, mais l'alimentation de l'anode oscillatrice se fait en série, à travers le bobinage de réaction S_3 .

A noter également que l'écran de la UCH41, l'anode oscillatrice de la



②



③

Gammes couvertes.

Les gammes couvertes par les deux récepteurs sont les mêmes et se répartissent de la façon suivante :

- P.O. - 1620 à 517 kHz (185 à 530 m) ;
- G.O. - 272 à 160 kHz (1.100 à 1.900 m).

Il n'y a pas de gamme O.C.

Moyenne fréquence.

Pour les deux récepteurs, les transformateurs M.F. sont accordés sur 452 kHz. Au point de vue de la sélectivité, la largeur de la bande passante est, à 20 db, de 11,5 kHz pour l'amplificateur M.F. seul, la mesure étant faite à la grille de commande de la changeuse de fréquence.

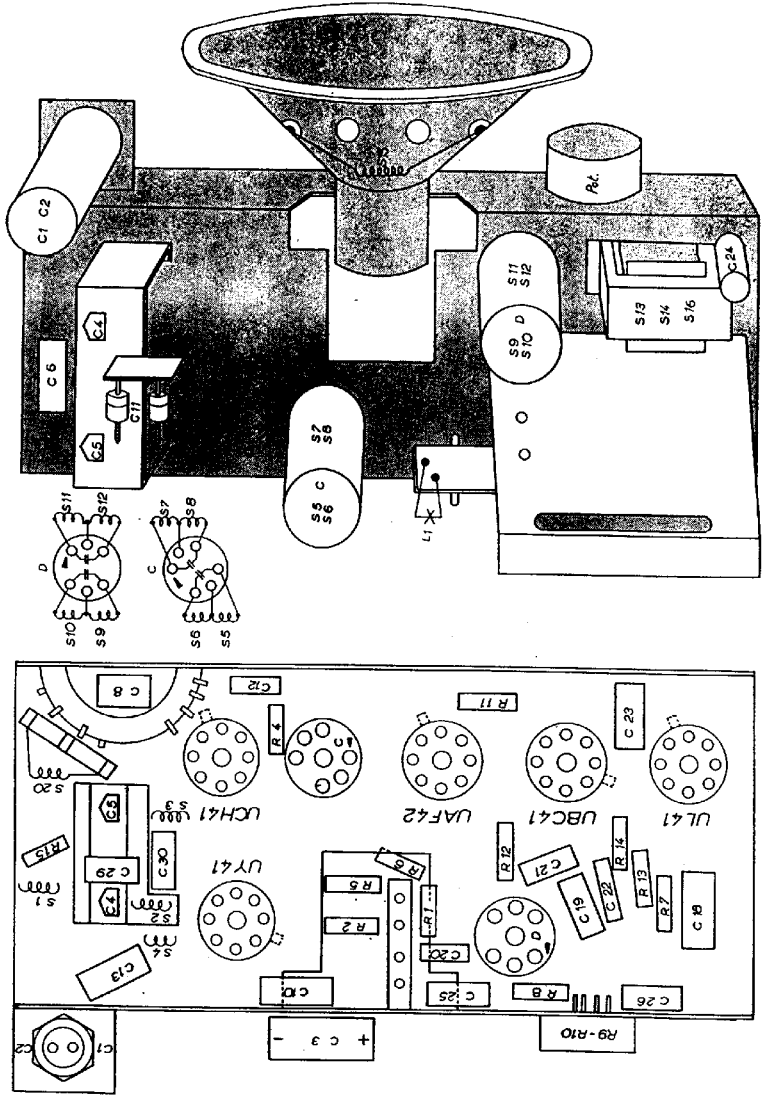
Cette largeur de bande est de

11 kHz environ, toujours à 20 db, pour le récepteur tout entier, à 1.000 kHz.

Rappelons que l'affaiblissement de 20 db correspond à un rapport, en tensions, de 1 à 10.

Technique générale.

La constitution générale du récepteur est celle d'un superhétérodyne



Disposition des éléments à l'intérieur du châssis, et sur ce dernier, pour les récepteurs BF181U et RA81U02.

N° 742

CONSTRUCTEURS
PHILIPS/RADIOLA

MODELES BF181U et BF183U (Philips)
RA81U02 et RA81U01 (Radiola)

ANNEE
1949

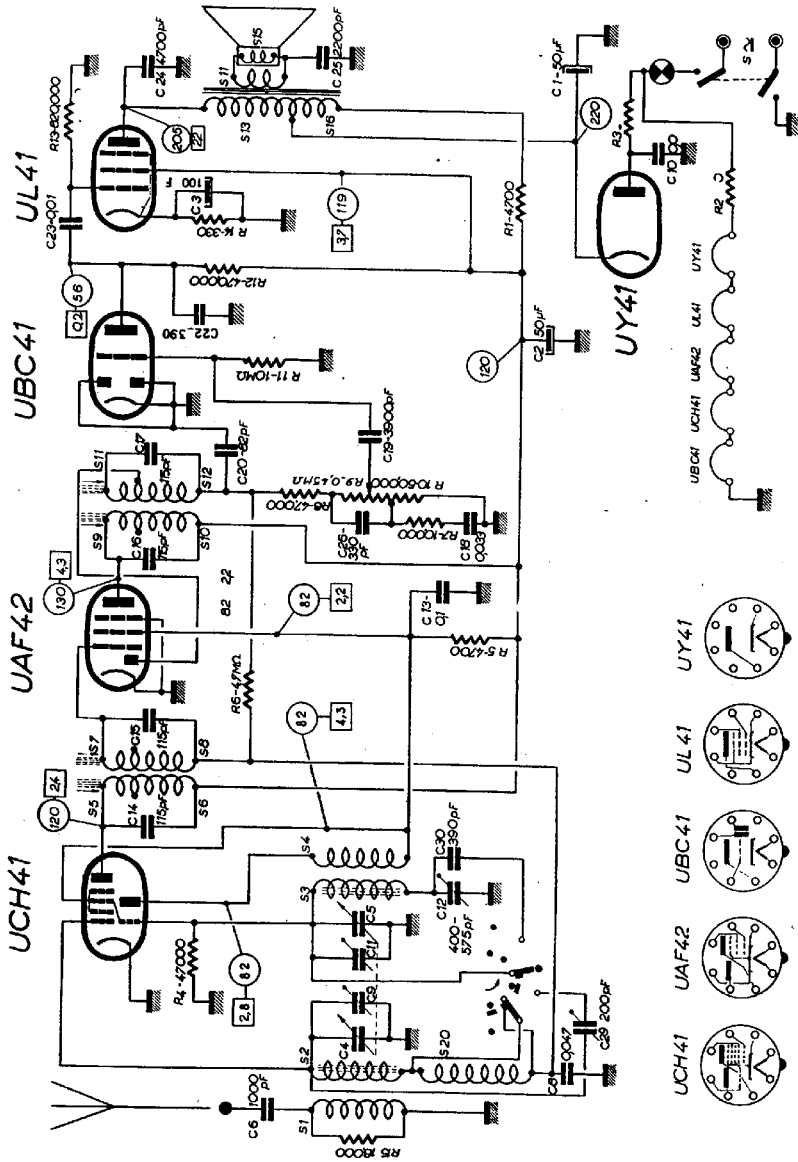
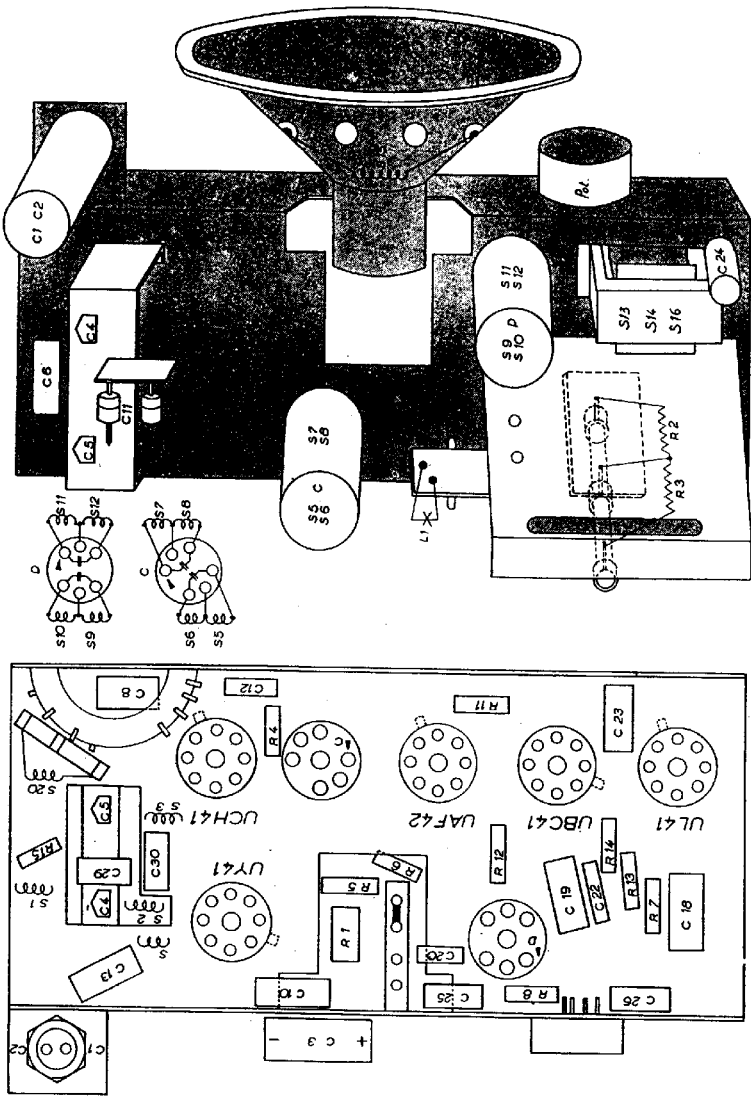


Schéma général des récepteurs BF183U (Philips) et RA81U01 (Radiola).



Disposition des éléments à l'intérieur du châssis, et sur ce dernier, pour les récepteurs BF183U et RA8101.

même lampe et l'écran de la UAF42 amplificateur MF, sont alimentés à partir d'une même résistance de 4.700 ohms (R₁).

Les deux transformateurs M.F. (S/S₁ - S/S₂ d'une part et S/S₃ - S/S₄ d'autre part), sont identiques à ceux utilisés dans les récepteurs mobiles. Les noyaux magnétiques sont mobiles, les capacités d'appoint étant fixées.

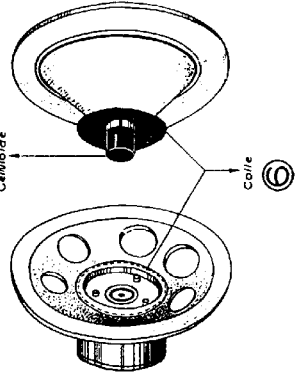
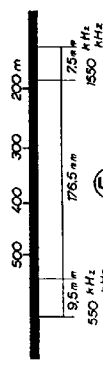
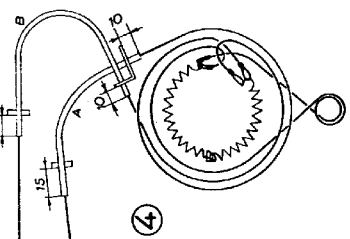
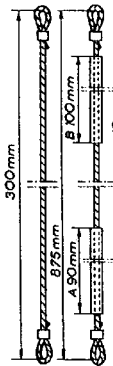
La valeur de ces capacités étant de 115 pF, la self de chaque bobine est sensiblement de 1.070 p.H.

La détection du signal s'effectue par l'élément diode de la UAF42, dont la plaque est attachée par une prise sur le secteur du deuxième transformateur M.F. afin de réduire l'amortissement du "a" au diode. Le système de détection est élastique avec filtre H.F. (R₂, C₂) et la résistance de charge de détection formée par le potentiomètre R-R₁. Ce dernier comporte une prise au dixième, soit à 50.000 ohms du côté circuit de correction R-C, destiné à relever les fréquences basses et à relever les fréquences basses lorsque le potentiomètre est au minimum ou presque.

En ce qui concerne la polarisation des trois premières lampes, celle de la UBCH4 est réalisée par ce qu'on appelle le courant inverse de grille, qui consiste à utiliser une résistance de fuite de grille de forte valeur, ici R₃ = 10 MΩ. La résistance de fuite élevée explique la valeur relative du condensateur de liaison R-C₁ dont la valeur suffit cependant pour assurer une transmission correcte des fréquences basses.

La cathode de la UBCH4 est réunie à la masse, ainsi que les cathodes des lampes UCH41 et UAF42, qui ne sont polarisées, en absence de toute émission, que par une tension négative très faible, se déversant sur la résistance R₄ et due au courant résiduel de la diode.

L'antifading est du type non re-



Détails de l'entraînement du cadran (4), position des points d'alignement sur le cadran (5) et démontage du haut-parleur (6).

lardé et se trouve appliqué aux grilles des lampes UCH41 et UAF42. Le circuit, très simplifié, comprend la résistance R₅ et le condensateur de découplage C₃.

La liaison entre la UBCH4 et la UAF41 finale est tout à fait classique, la cathode finale est polarisée par son circuit shunté par un condensateur électrochimique de forte valeur : 100 p.F.

Dans le récepteur BF181U, prévu pour être alimenté sur secteur de 220 volts continu ou alternatif, la lampe finale fonctionne avec une tension plique de l'ordre de 220 volts et une tension écran de 120 volts. Mais la polarisation de la

L'utilisation d'une section transformateur de sortie comme inductance de filtrage permet, si certaines relations sont observées, de réduire considérablement le ronflement qui peut subsister dans le circuit anodique de la lampe finale.

Le circuit des filaments montés en série dans l'ordre indiqué par le schéma, comporte une résistance chutrice R₆ absorbant environ 100 watts.

Particularités du récepteur BF183U.

Ce récepteur, prévu uniquement pour fonctionner sur un secteur de

110 volts diffère du BF 181 U par les points suivants :

1. — La résistance série des filaments est supprimée, puisque l'ensemble des tensions de chauffage de ces filaments fait un peu plus de 110 volts.

2. — La résistance de limitation dans la plaque de la UY41 est également supprimée.

3. — Le montage de l'ampoule d'éclairage du cadran est différent. Dans le récepteur BF 183 U elle est montée en dérives dans le circuit H.T. de l'appareil et de shuntée par une résistance de 270 ohms. Dans le récepteur BF 181 U elle se trouve en série du circuit d'alimentation totale.

4. — La résistance de polarisation R_p de la lampe finale n'est que 100 ohms.

5. — La résistance de filtrage R_f n'est que de 1.200 ohms.

6. — Un condensateur (C_3) de 10 pF est monté en parallèle sur la résistance R_p .

7. — Le condensateur de découplage C_0 est de 15.000 pF au lieu de 4.700 pF dans le récepteur BF 181 U.

Consommation.

Le récepteur BF 181 U consomme environ 31 watts, ce qui fait, sur un secteur de 220 volts, environ 140 mA (0,14 A).

Le récepteur BF 183 U consomme environ 21,5 watts, ce qui fait, sur un secteur de 120 volts, par exemple, environ 180 mA (0,18 A).

Alignement.

Cette opération peut se faire sans sortir le châssis du coffret.

Réglage des transformateurs M.F.

1. — Mettre le potentiomètre de puissance au maximum ;

2. — Mettre le CV au minimum, les lames complètement dégaïgées ;

3. — Connecter aux bornes de la bobine mobile un voltmètre alternatif sur la sensibilité 1,5 V ou 7,5 V ;

4. — Appliquer un signal de 452 kHz sur la grille de commande du tube UCH41, à travers un condensateur de 10.000 à 30.000 pF ;

5. — Dévisser les quatre noyaux réglables des transformateurs M.F. ;

6. — Régler les quatre noyaux, de façon à avoir le maximum au voltmètre de sortie, et dans l'ordre suivant :

S_1/S_2 (vis inférieure du blindage D) ;

S_2/S_3 (vis supérieure du blindage D) ;

S_3/S_4 (vis inférieure du blindage C) ;

S_4/S_5 (vis supérieure du blindage C) ;

S_5/S_6 (vis supérieure du blindage D).

Les noyaux magnétiques des transformateurs M.F. sont immobilisés avec de la vaseline consistante, que l'on ne doit pas chauffer pour retourner le réglage, car elle s'enlève facilement à froid à l'aide d'un tournevis.

Réglage des circuits d'entrée et d'oscillation.

Pour commencer, mettre le potentiomètre de puissance au maximum et brancher un voltmètre de sortie sur les bornes de la bobine mobile du H.P., comme cela a été fait lors du réglage des transformateurs M.F.

S'assurer que l'aiguille du cadran se déplace bien dans les limites du cadran et, en particulier, qu'elle arrive sur le point zéro (fig. 5).

Commuter alors le récepteur en P.O., et mettre l'aiguille du cadran sur 1.550 kHz (194 m), à 7,5 mm du point zéro (fig. 5).

Par l'intermédiaire d'une antenne artificielle normale, appliquer à l'antenne du récepteur un signal modulé de 1.550 kHz.

Régler successivement les trimmers C_1 et C_2 de façon à avoir le maximum au voltmètre de sortie.

Amenor alors l'aiguille sur le point 9,5 kHz du cadran, qui se trouve à 49,5 mm de l'extrémité opposée du cadran (fig. 5).

Appliquer à l'antenne du récepteur un signal modulé de 550 kHz.

Régler l'ajustable C_3 de façon à avoir le maximum au voltmètre de sortie.

Revenir sur le point de 1.550 kHz, s'assurer qu'il n'y a aucun désaccord, et retoucher, s'il y a lieu, les trimmers C_1 et C_2 .

Passer ensuite en G.O. et amener l'aiguille sur la graduation 250 kHz du cadran (1.200 m).

Appliquer à l'antenne du récepteur un signal modulé de 250 kHz.

Régler le trimmer C_3 de façon à avoir le maximum au voltmètre de sortie.

Dépannage.

Lors du dépannage ou de l'alignement de ces récepteurs, lorsqu'on opère sur courant alternatif, il est prudent d'utiliser un transformateur séparateur de rapport 1, dont on se gardera bien de mettre le secondaire à la terre. Dans ces conditions, il est possible de connecter la terre au châssis.

et placer l'aiguille du cadran sur 200 m (1.500 kHz) à peu près.

3. — Connecter un voltmètre de sortie et appliquer un signal de 472 kHz à la grille de commande de la EAF41 (MF) à travers un condensateur de 10.000 à 30.000 pF.

4. — Dérégler S_1 et régler S_2 , au maximum. Ensuite, régler S_3 , au maximum. Ensuite, régler S_4 .

5. — Appliquer le signal de 472 kHz à la grille de commande de la ECH41, déréglé S_1 et régler S_2 , au maximum. Ensuite, régler S_3 .

Pour le réglage du filtre d'antenne (S_1 - C_1), appliquer un signal de 472 kHz à la prise d'antenne et régler le noyau S_1 au minimum du voltmètre de sortie.

Pour le réglage des circuits d'entrée et d'oscillation, procéder dans l'ordre suivant :

1. — Mettre le potentiomètre de puissance au maximum, brancher le voltmètre de sortie et maintenir le niveau de sortie du générateur H.P. de façon à avoir constamment 1 volt environ au voltmètre de sortie (bobine mobile).

2. — Commuter le récepteur sur P.O., placer l'aiguille du cadran sur 1.500 kHz (200 m), injecter le signal d'antenne un signal de 1.500 kHz et régler C_1 puis C_2 au maximum.

3. — Toujours en P.O., placer l'aiguille du cadran sur 600 kHz (500 m), injecter un signal de 600 kHz et régler les noyaux S_1 puis S_2 , au maximum.

4. — Revenir sur le point 1.500 kHz, puis, encore une fois, sur le point 600 kHz et répéter les opérations correspondantes.

5. — Commuter le récepteur sur G.O., placer l'aiguille du cadran sur 240 kHz (1.250 m), injecter un signal de 240 kHz et régler l'ajustable C_3 au maximum.

6. — Commuter le récepteur sur O. C. I., placer l'aiguille du cadran sur 6 MHz (50 m), injecter un signal de 6 MHz et régler C_3 au maximum.

BF491A

(Fin de la page 51)

mutateur de tonalité sur la position 2.

2. — Commuter le récepteur sur P.O.

